



(APP二维码)

(安装视频二维码)

### 人体感应器使用说明书

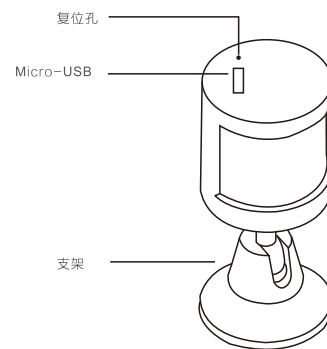
### 产品说明

人体感应器基于人体红外光谱探测技术原理，当人体在其探测范围内活动时，通过感应人体释放的红外线来探测人的移动。配合智能主机和贝朗德APP，可实现家居安防报警和自定义设备联动功能。

### 产品参数

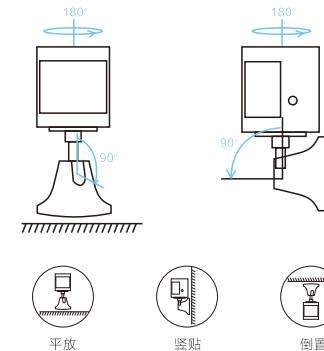
产品名称：人体感应器  
规格型号：MS-PIR20  
供电电源：DC3V（一颗CR2450电池）或USB-Micro供电  
平均功耗：≤650uW@3.3V  
工作频率：2.4GHz  
通讯协议：MacBee  
工作温度：-10~55℃

### 功能介绍



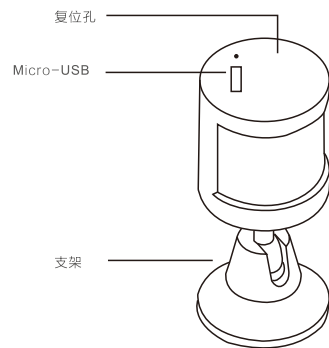
### 安装说明

通过自带的支架，可以让人体感应器180度旋转、调整感应器角度。底座的3M胶还能黏贴在家中的各个位置。随意摆放或者黏贴即可使用，支持平放、倒置和横贴等多种安装方式。



### 恢复出厂设置

长按复位键，信号指示灯亮起，恢复出厂成功



### 设备绑定APP

设备恢复出厂设置后（即长按复位键直至指示灯亮起后松开），登陆APP添加未绑定设备。



注：设备的APP使用，需要先绑定主机设备，网关的使用请查看主机设备说明书。

### 保修条例

服务类型	服务政策
换货	自购买日期起3年内产品质量原因换货

### 非保修条例

- 1、未经授权的维修、误用、碰撞、疏忽、滥用、进液、事故、改动、不正确的使用非本产品配件、或撕毁、涂改标贴、防伪标记；
- 2、已超过三包有效期；
- 3、因不可抗力造成的损坏；
- 4、不符合《产品性能故障表》所列性能故障的情况；
- 5、因人为原因导致本产品及其配件产生《产品性能故障表》所列性能故障。

使用产品前请仔细阅读产品说明书

浙江贝朗德物联网科技有限公司  
电话：0577 5556 8883  
传真：0755-8887 9780

深圳贝朗德科技有限公司  
电话：0755-8883 2187  
传真：0755-8887 9780  
[Http://www.belede.com](http://www.belede.com)



公众号



企业官网